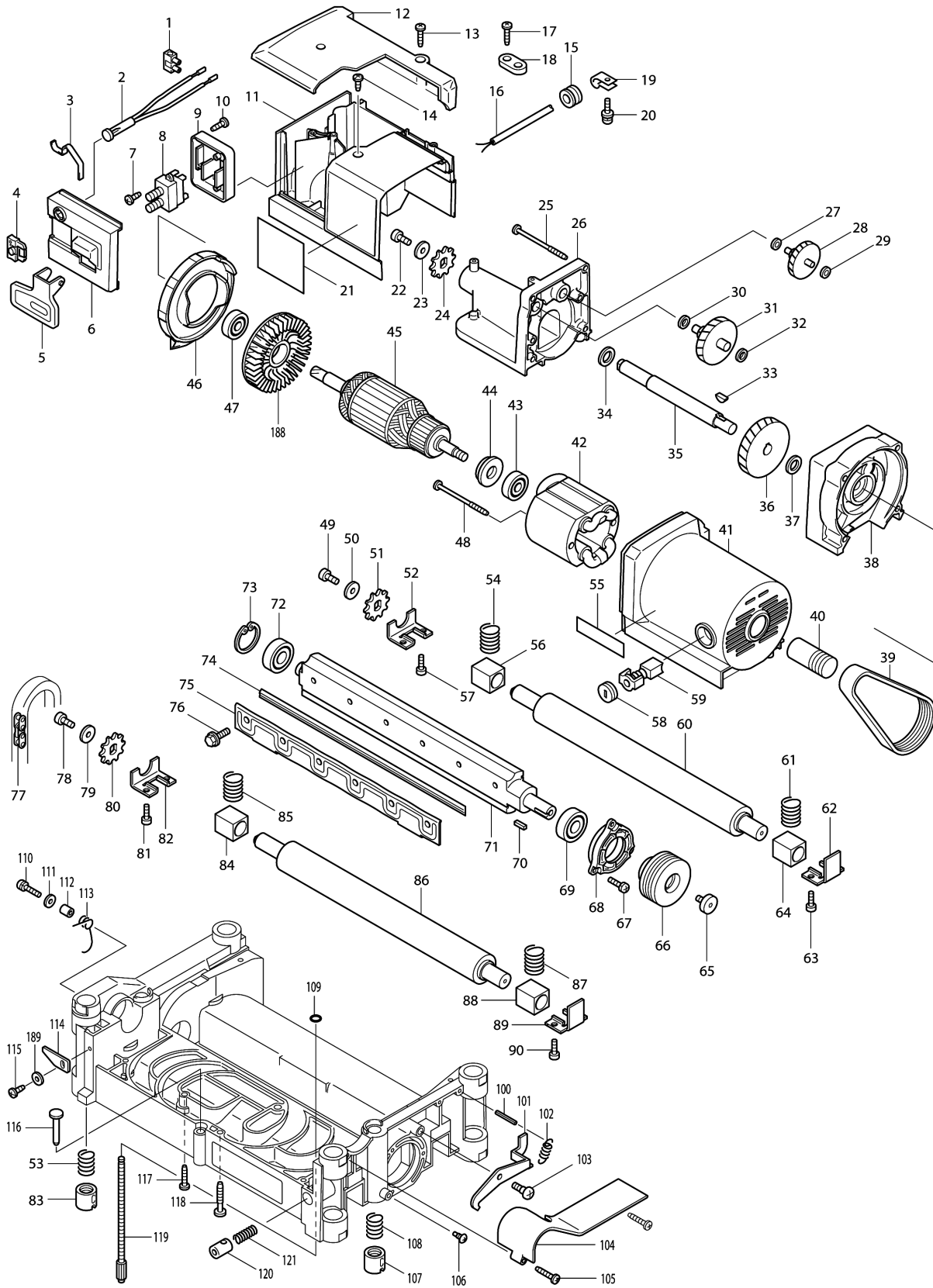
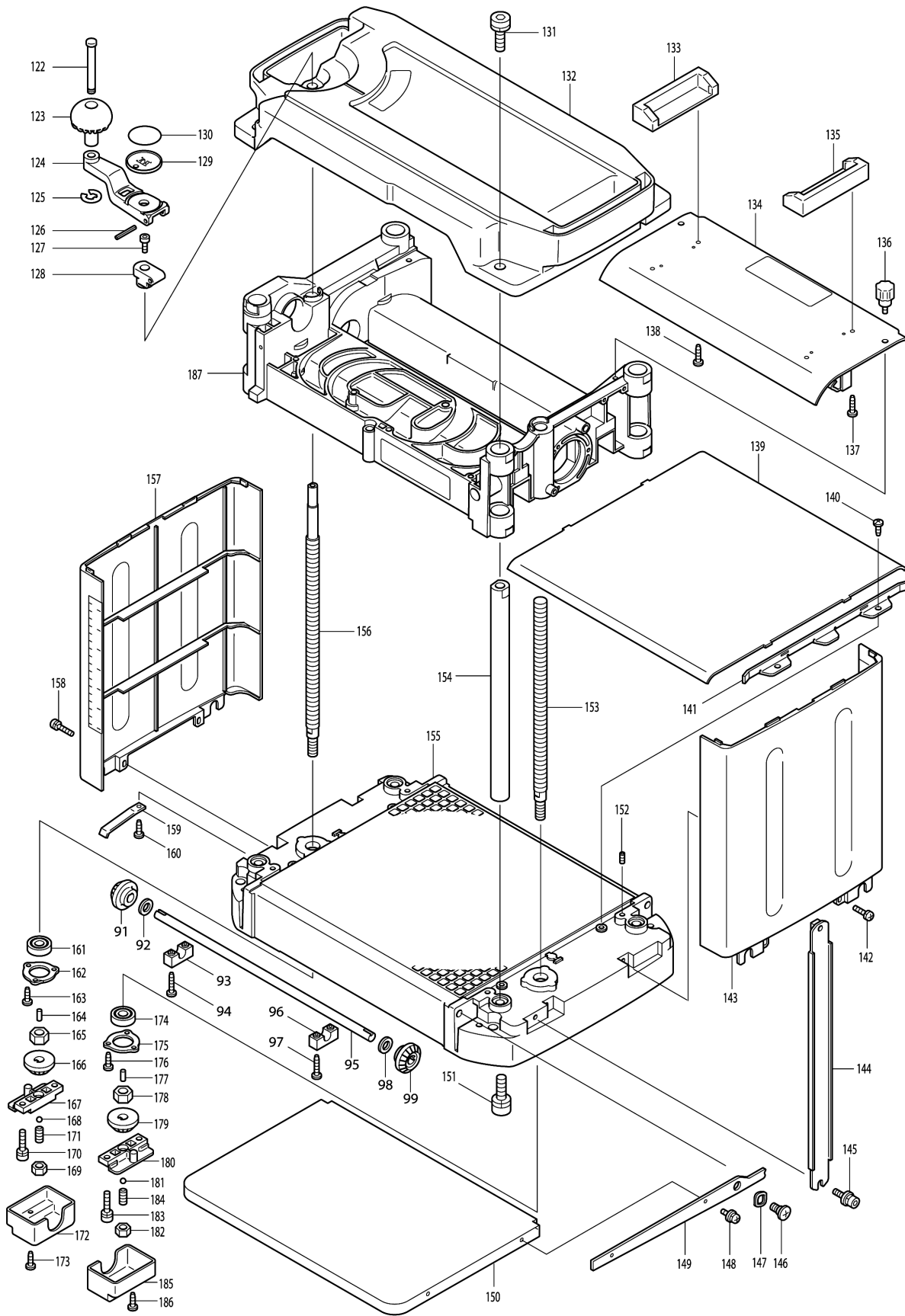


### Model No.2012NB PLANER 304MM





### Model No.2012NB PLANER 304MM





## Model No.2012NB PLANER 304MM

Položaj	Številka dela	Opis	Sprememba	Količina	New/Old	Opcijsko 1	Opcijsko 2	Opomba
001	654561-8	TERMINAL BLOCK		1				
002	631371-0	PIVOT LAMP CPL.		1				
006	418416-9	Varovalo stikala		1				
007	251991-0	+ TAPPING SCREW M4X12		2				
008	632519-7	Stikalo		1				
011	417041-3	SWITCH BOX		1				
012	417038-2	SWITCH BOX COVER		1				
013	265995-6	Samovrezni vijak 4X18 HP1620		2				
014	266026-4	Samovrezni vijak CT 4X12 UC3030A		2				
015	682516-3	Gumi uvodnica kabla 9.3-85		1				
016	665865-3	Kabel za električno napajanje 1.0-2-2.5		1				
017	265995-6	Samovrezni vijak 4X18 HP1620		2				
018-1	687052-4	Blažilec napetosti		1	*			
018-2	687124-5	Blažilec napetosti	O	1				
019	687042-7	PCRAIN RELIEF		1				
020	911128-8	Vijak z nizko cilindrično glavo M4x16		1				
021	851968-1	NAME PLATE 2012NB		1				
022	922312-0	Inbus vijak M6x12		1				
023	267080-1	Ploska podložka 6		1				
024	221525-3	Zobnik pogonske verige 10		1				
025	266059-9	Pločevinasti vijak 5x75 GA7040S		4				
026	151739-9	Ohišje zobnika pokrov, komplet		1				
C10	214014-5	Drсни ležaj 6		1				
C20	214022-6	Drсни ležaj 8 6905H		1				
C30	214156-5	PLANE BEARING 14		1				
C40	256041-6	Zatič 6		2				
027	253715-0	Ploska podložka 6		1				
028	226134-3	GEAR COMPLETE 8-50 2012NB		1				
029	253715-0	Ploska podložka 6		1				
030	253215-0	Ploska podložka 8		1				
031	226135-1	GEAR COMPLETE 8-46 2012NB		1				
032	253215-0	Ploska podložka 8		1				
033	254001-2	Zatič 4		1				
034	253760-5	FLAT WASHER 14		1				
035	323923-8	Pogonska osovina		1				
036	226518-5	HELICAL GEAR 47 2012NB		1				
037	253744-3	Ploska podložka 12		1				
038	151738-1	Ohišje zobnika komplet 2012NB		1				

Please order the parts with part number.

Print Date 27/10/2020

## Model No.2012NB PLANER 304MM

Položaj	Številka dela	Opis	Sprememba	Količina	New/Old	Opcijsko 1	Opcijsko 2	Opomba
C10	214014-5	Drsni ležaj 6		1				
C20	214022-6	Drsni ležaj 8 6905H		1				
C30	214109-4	Drsni ležaj 12 2012NB		1				
039	225083-1	Jermen 8-341		1				
040	222155-3	V-Jermenica 8-23.5L		1				
041	151737-3	Ohišje motorja komplet		1				
C11	643653-8	Držalo grafitnih ščetk 6.5-13.5		2				
042	526104-5	Stator 230-240V 2012NB		1				
C10	654020-2	Vzmetni obroč priklopa na vodilo ščetk UC3030A		2				
C20	654502-4	Konektor P-2 GA9040S		2				
043	211087-9	Kroglični ležaj 6200DDW GA7020		1				
044	681623-9	Izolacijska podložka 2012NB		1				
045	516813-4	Rotor (kpl.) 220-240V 2012NB		1				
D10		INC. 43,44,47,188						
046	417033-2	Zračna plošča		1				
047	211087-9	Kroglični ležaj 6200DDW GA7020		1				
048	266059-9	Pločevinasti vijak 5x75 GA7040S		2				
049	922312-0	Inbus vijak M6x12		1				
050	267080-1	Ploska podložka 6		1				
051	221525-3	Zobnik pogonske verige 10		1				
052	343844-8	METAL COVER		1				
053	233016-2	COMPRESSION SPRING 15		1				
054	231459-2	Tlačna spiralna vzmet 14		1				
055	819064-1	MAKITA MARK		1				
056	214251-1	Drsni ležaj 17		1				
057	922221-3	Inbus vijak M5x16		2				
058	643650-4	Pokrovček držala ščetk 6.5x18 2012NB		2	*			
058-1	643650-4	Pokrovček držala ščetk 6.5x18 2012NB	O	2				
059	181044-0	Grafitne ščetke CB-153, 2012NB		1				
060	162216-6	Valjček 34-295		1				
061	233392-4	Tlačna spiralna vzmet 13 2012NB		1				
062	341685-6	METAL COVER (A)		1				
063	922221-3	Inbus vijak M5x16		2				
064	214251-1	Drsni ležaj 17		1				
065	265854-4	Inbus vijak M6x12		1				
066	222154-5	V-Jermenica 8-54		1				
067	911128-8	Vijak z nizko cilindrično glavo M4x16		3				
068	317259-5	Ležajno ohišje 2012NB		1				

Please order the parts with part number.

Print Date 27/10/2020

## Model No.2012NB PLANER 304MM

Položaj	Številka dela	Opis	Sprememba	Količina	New/Old	Opcijsko 1	Opcijsko 2	Opomba
069	211206-7	Kroglični ležaj 6202LLB		1				
070	254204-8	KEY 4		1				
071	323928-8	DRUM		1				
072	211206-7	Kroglični ležaj 6202LLB		1				
073	962153-2	Zaščitni obroč R-35 HP1630		1				
074	793346-8	Nož skobeljnika 306 (2 kos)		1				
075	343682-8	Pritrdilna plošča		2				
076	251609-3	Vijak s šesterkotno glavo M6x17		12				
077	225520-5	Veriga 35-46		1				
078	922312-0	Inbus vijak M6x12		1				
079	267080-1	Ploska podložka 6		1				
080	221525-3	Zobnik pogonske verige 10		1				
081	922221-3	Inbus vijak M5x16		2				
082	343844-8	METAL COVER		1				
083	252426-4	Matica M14		1				
084	214251-1	Drnsni ležaj 17		1				
085	231459-2	Tlačna spiralna vzmet 14		1				
086	162216-6	Valjček 34-295		1				
087	233392-4	Tlačna spiralna vzmet 13 2012NB		1				
088	214251-1	Drnsni ležaj 17		1				
089	341685-6	METAL COVER (A)		1				
090	922221-3	Inbus vijak M5x16		2				
091	226786-0	Ravni stožčasti zobnik 15		1				
092	253828-7	FLAT WASHER 10		1				
093	417034-0	SHAFT RETAINER		1				
094	266040-0	Pločevinasti vijak CT 4x25		2				
095	323926-2	Pogonska gred 10		1				
096	417034-0	SHAFT RETAINER		1				
097	266040-0	Pločevinasti vijak CT 4x25		2				
098	253828-7	FLAT WASHER 10		1				
099	226786-0	Ravni stožčasti zobnik 15		1				
100	951122-8	Vzmetni zatič 4-28 UC3030A		1				
101	344815-8	Blokadna plošča		1				
102	231793-0	Napenjalna vzmet 5		1				
103	251283-7	Vijak z nizko cilindrično glavo M5 2012NB		1				
104	417035-8	Zaščita za jermen		1				
105	266040-0	Pločevinasti vijak CT 4x25		2				
106	251322-3	Vijak z nizko cilindrično glavo M5x12		2				
107	252427-2	Matica M14L		1				
108	233016-2	COMPRESSION SPRING 15		1				

Please order the parts with part number.

Print Date 27/10/2020

## Model No.2012NB PLANER 304MM

Položaj	Številka dela	Opis	Sprememba	Količina	New/Old	Opcijsko 1	Opcijsko 2	Opomba
109	213009-5	O tesnilo 4		1				
110	911233-1	Vijak z nizko cilindrično glavo M5x20		1				
111	253194-2	Ploska kovinska podložka 5		1				
112	257600-9	Tulec 6		1				
113	231588-1	Torzijaska vzmet 9		1				
114	344068-9	POINTER		1				
115	266026-4	Samovrezni vijak CT 4X12 UC3030A		1				
116	322229-1	GAUGE		1				
117	266040-0	Pločevinasti vijak CT 4x25		2				
118	266173-1	Samovrezni vijak 5X30 UC3030A		2				
119	265736-0	Zatezni vijak M6x135 2012NB		1				
120	323927-0	Pritrdilna matica 2012NB		1				
121	231226-5	Tlačna spiralna vzmet 11		1				
122	256688-6	Zatič 8		1				
123	271296-2	Gumb 45		1				
124-1	272028-0	HANDLE 160		1				
125	961012-7	Zaporno tesnilo E-6		1				
126	951122-8	Vzmetni zatič 4-28 UC3030A		1				
127	266086-6	Inbus vijak M5x16		1				
128-1	317760-0	Spojka ročice obliča		1				
129	417032-4	Označevalna plošča globine		1				
130	816358-5	Merilna nalepka MM 2012NB		1				
131	266240-2	HEX. SOCKET HEAD BOLT M10X25		4				
132-2	153779-3	TOP COVER COMPLETE		1				
C10	816359-3	INDICATION LABEL		1				
133	417036-6	TOOL BOX HOLDER		1				
134-1	165379-7	Pokrov-odvodnik ostružkov		1				
135	417036-6	TOOL BOX HOLDER		1				
136	265716-6	Vijak M5X10		2				
137	265995-6	Samovrezni vijak 4X18 HP1620		2				
138	265995-6	Samovrezni vijak 4X18 HP1620		2				
139	344816-6	Plošča mize		1				
140	266026-4	Samovrezni vijak CT 4X12 UC3030A		4				
141	344819-0	GUIDE PLATE		2				
142	911128-8	Vijak z nizko cilindrično glavo M4x16		2				
143	417040-5	SIDE COVER		1				
144	344820-5	SIDE BEAM		2				
145	922323-5	Inbus vijak M6x16		4				

Please order the parts with part number.

Print Date 27/10/2020



## Model No.2012NB PLANER 304MM

Položaj	Številka dela	Opis	Sprememba	Količina	New/Old	Opcijsko 1	Opcijsko 2	Opomba
146	251217-0	+ BINDING HEAD SCREW M8		4				
147	253932-2	Valovita podložka 10		4				
148	911108-4	Vijak z nizko cilindrično glavo M4X8		8				
149	344818-2	Ekscenter		4				
150	344817-4	SUB TABLE PLATE		2				
151	266240-2	HEX. SOCKET HEAD BOLT M10X25		4				
152	266213-5	H.S.SET SCREW(FLAT POINT)M5X12		4				
153	323925-4	Vijak (L)		1				
154	331562-0	COLUMN 20		4				
155-1	317763-4	Miza obliča		1				
156	323924-6	Vijak (R)		1				
157-1	142383-3	SIDE COVER COMPLETE		1				
C10	816354-3	SCALE LABEL		1				
158	911128-8	Vijak z nizko cilindrično glavo M4x16		2				
159	232195-3	Listnata vzmet 2012NB		2				
160	266026-4	Samovrezni vijak CT 4X12 UC3030A		2				
161	211088-7	Kroglični ležaj 6000DDW 9526NB		1				
162	285698-6	BEARING RETAINER 33		1				
163	266026-4	Samovrezni vijak CT 4X12 UC3030A		3				
164	256226-4	Zatič 4 PLEASE 256251-5		1				
165	252164-8	HEX.NUT M10-17		1				
166	226791-7	Ravni stožčasti zobnik 15		1				
167	317260-0	Podpornik		1				
168	216011-7	Kovinska kroglica 5,6		1				
169	931403-6	Šestroba matica M8 BO4900		1				
170	922231-0	Inbus vijak M5X20 AL3630		2				
171	265846-3	H.S.SET SCREW(CUP POINT)M8X16		1				
172	417030-8	Pokrov zobnika		1				
173	266026-4	Samovrezni vijak CT 4X12 UC3030A		1				
174	211088-7	Kroglični ležaj 6000DDW 9526NB		1				
175	285698-6	BEARING RETAINER 33		1				
176	266026-4	Samovrezni vijak CT 4X12 UC3030A		3				
177	256226-4	Zatič 4 PLEASE 256251-5		1				
178	252164-8	HEX.NUT M10-17		1				
179	226791-7	Ravni stožčasti zobnik 15		1				
180	317260-0	Podpornik		1				
181	216011-7	Kovinska kroglica 5,6		1				

Please order the parts with part number.

Print Date 27/10/2020

## Model No.2012NB PLANER 304MM

Položaj	Številka dela	Opis	Sprememba	Količina	New/Old	Opcijsko 1	Opcijsko 2	Opomba
182	931403-6	Šestroba matica M8 BO4900		1				
183	922231-0	Inbus vijak M5X20 AL3630		2				
184	265846-3	H.S.SET SCREW(CUP POINT)M8X16		1				
185	417030-8	Pokrov zobnika		1				
186	266026-4	Samovrezni vijak CT 4X12 UC3030A		1				
187-1	153731-1	MAIN FRAME COMPLETE		1				
C10	817283-3	CAUTION LABEL		1				
188	240003-4	Vetrnica 80		1				
189	941051-3	Ploska podložka 4		1				
191	645200-1	Dušilec zvoka		1				
192-2	638897-3	Rele		1				
193-1	688131-1	Linijski filter za enosmerno napetost		1				
194	282017-7	Veriga		1				
195	414301-4	Zaščitni protiprašni pokrov		1				
A01	762014-4	Magnetno držalo vijačnih		2				
A02	782203-5	Natikalni ključ 9mm		1				
A03	783208-8	Inbus ključ 2.5 JN1601		1				
A04	824002-0	Plastična škatla za ključe 2012NB		1				
A05	122696-8	HOOD ASS'Y		1				
C10	344834-4	HOOD HOLDER		1				
C20	415448-7	Pokrov		1				
A07	416772-1	Push stick		1				

Please order the parts with part number.

Print Date 27/10/2020